



Länsstyrelsen
Västra Götaland
Miljöprövningsdelegationen

Beslut

Datum
2022-05-30

1 (31)

Ärendebeteckning
551-46199-2021

Anläggningsnummer
1421-1101

Sweden Pelagic AB
martin.kuhlin@swedenpelagic.se

Ändringstillstånd för tillfällig reningsanläggning m.m. på fastigheterna Huseby 1:50 och Morlanda-Slätthult 2:78 i Orust kommun

Verksamhetskod enligt miljöprövningsförordningen (2013:251): 15.45 (B)

Miljöprövningsdelegationens beslut

Ändringstillstånd

Miljöprövningsdelegationen ger ändringstillstånd enligt 16 kap. 2 a § miljöbalken för verksamheten enligt tillståndet givet den 10 juni 2005 (ärende 551-35316-2004) till fiskberedning med mera på fastigheten Morlanda-Slätthult 2:78 i Orust kommun. Ändringstillståndet innebär följande:

- En tillfällig reningsanläggning för processavloppsvatten får anläggas på fastigheten Huseby 1:50 skifte 6. Denna del av ändringstillståndet gäller till och med den 31 december 2027.
- Bestämmelsen om verksamhetens omfattning ska ha följande lydelse (ändring understruken).

Tillståndet omfattar filetering, beredning och konservering av färsk sill med en produktion på högst 18 750 ton per kalenderår eller högst 75 ton per dygn.

Miljökonsekvensbeskrivningen

Miljöprövningsdelegationen godkänner miljökonsekvensbeskrivningen.

Villkor för den ändrade verksamheten

Nya villkor för den tillfälliga reningsanläggningen

24. Den tillfälliga reningsanläggningen ska ständigt drivas så att högsta möjliga reningseffekt uppnås med tekniskt och ekonomiskt skäliga insatser.
25. Den tillfälliga reningsanläggningen inklusive tillhörande ledningar ska i sin helhet frostsäkras.

26. Processavloppsvattnets innehåll av organisk substans, mätt som BOD₇, som avleds till den tillfälliga reningsanläggningen får inte överstiga 1 000 kg per dygn, mätt som genomsnittlig veckobelastning under produktionsveckor.
27. Halten av föroreningar i det samlade utsläppet från den tillfälliga reningsanläggningen, det vill säga behandlat, delvis behandlat och obehandlat processavloppsvatten, får som årsmedelvärde inte överskrida följande värden.

Till och med den 31 december 2023

Parameter	Halt (mg/l)
Organiskt material, BOD ₇	150
Totalfosfor, tot-P	7,5

Från och med 1 januari 2024

Parameter	Halt (mg/l)
Organiskt material, BOD ₇	100
Totalfosfor, tot-P	5

28. Överföringsledningen mellan fabriken och den tillfälliga reningsanläggningen ska fortlöpande ses över och underhållas.
29. Verksamhetsområdet ska vara inhägnat. Infarten till verksamhetsområdet ska vara försedd med grindar eller motsvarande som ska hållas låsta när anläggningen är obemannad.
30. Vid driftstörningar samt vid underhållsarbeten och ombyggnadsåtgärder av den tillfälliga reningsanläggningen, som innebär att hela eller delar av anläggningen behöver stängas av och som kan medföra ökade olägenheter för omgivningen, ska nödvändiga åtgärder vidtas för att begränsa dessa. Tillsynsmyndigheten ska i god tid informeras om åtgärderna.
31. En beredskapsplan i händelse av olycka med konsekvenser för miljön ska finnas och hållas aktuell. Det ska finnas dokumenterade rutiner och lämplig utrustning för förebyggande och avhjälpan åtgärder i det avseendet. Planen ska även beskriva hur den biologiska aktiviteten i MBBR-bassängen kan komma igång efter ett längre produktionsuppehåll. Planen ska ges in till tillsynsmyndigheten senast tre månader efter att tillståndet tagits i anspråk eller det senare datum som tillsynsmyndigheten bestämmer.

32. En förstagångsbesiktning av den tillfälliga reningsanläggningen ska ske inom ett år efter det att anläggningen har tagits i bruk. Tillsynsmyndigheten ska ges möjlighet att närvara vid förstagångsbesiktningen.
33. Senast sex månader efter att den tillfälliga reningsanläggningen inte används ska området vara återställt i samma skick som det var innan anläggningen anlades.

Rätt för tillsynsmyndigheten att besluta om ytterligare villkor

Miljöprövningsdelegationen överlåter åt tillsynsmyndigheten att besluta om ytterligare villkor enligt följande.

- D3. Åtgärder om olägenheter på grund av lukt skulle uppstå från den tillfälliga reningsanläggningen.

Ändrade villkor

Villkor 5, 7, 8, 18, 22, 23 och D2 ändras på följande sätt (ändring understruken).

5. Allt utgående processavloppsvatten ska genomgå silning, flotation med dispersion, kemisk behandling och behandling i biobädd innan sambehandling sker med kommunalt avloppsvatten. Mängden avloppsvatten genom flotationsanläggningen får som riktvärde inte överstiga 45 m³ per timme.

Från och med den tidpunkt då processavloppsvattnet kopplas bort från det kommunala avloppsreningsverket till och med den 31 december 2027 eller den tidigare tidpunkt då processavloppsvattnet åter leds till det kommunala avloppsreningsverket, gäller följande i stället för första stycket:

Allt utgående processavloppsvatten ska genomgå silning, flotation med dispersion, kemisk behandling och biologisk behandling i MBBR med efterföljande fällning och sedimentering innan utsläpp till recipient. Mängden avloppsvatten genom MBBR och sedimentering får som dygnsmedelvärde inte överstiga 35 m³ per timme.

7. De led i verksamheten som ger upphov till föroreningar av betydelse som exempelvis tvättning av tunnor, rengöring av transportfordon och liknande ska bedrivas på ytor som är anslutna till kommunens avloppsnät.

Från och med den tidpunkt då processavloppsvattnet kopplas bort från det kommunala avloppsreningsverket till och med den 31 december 2027 eller den tidigare tidpunkt då

processavloppsvattnet åter leds till det kommunala avloppsreningsverket, gäller följande i stället för första stycket:

De led i verksamheten som ger upphov till föroreningar av betydelse som exempelvis tvättning av tunnor, rengöring av transportfordon och liknande ska bedrivas på ytor som är anslutna till den tillfälliga reningsanläggningen.

8. Avloppsvattnets innehåll av organisk substans, mätt som BOD₇, får efter behandling i det industriella behandlingssteget vid kommunens reningsverk inte överstiga 200 kg per dygn, dels som riktvärde och veckomedelvärde, dels som gränsvärde och årsmedelvärde.

Villkoret gäller inte från och med den tidpunkt då processavloppsvattnet kopplas bort från det kommunala avloppsreningsverket till och med den 31 december 2027 eller den tidigare tidpunkt då processavloppsvattnet åter leds till det kommunala avloppsreningsverket.

18. Ett aktuellt kontrollprogram ska finnas för verksamheten och följas. Provtagning för efterföljande analys av kväve ska ske när inshuntning av kommunalt avloppsvatten är så låg som möjligt. Hur detta ska ske i praktiken ska framgå av kontrollprogrammet. Ett förslag till kontrollprogram ska lämnas till tillsynsmyndigheten senast tre månader efter att detta beslut har vunnit laga kraft eller det senare datum som tillsynsmyndigheten bestämmer.

Från och med den tidpunkt då processavloppsvattnet kopplas bort från det kommunala avloppsreningsverket till och med den 31 december 2027 eller den tidigare tidpunkt då processavloppsvattnet åter leds till det kommunala avloppsreningsverket, gäller följande i stället för första stycket:

Ett aktuellt kontrollprogram ska finnas och följas för verksamheten inklusive den tillfälliga reningsanläggningen. Ett förslag till uppdaterat kontrollprogram ska lämnas till tillsynsmyndigheten senast tre månader efter att detta beslut har fått laga kraft eller det senare datum som tillsynsmyndigheten bestämmer.

22. Utsläppen av totalkväve får som årsmedelvärde högst uppgå till 0,5 kg kväve per ton sillråvara innan sambehandling sker med övrigt inkommande avloppsvatten till kommunens avloppsreningsverk

Villkoret gäller inte från och med den tidpunkt då processavloppsvattnet kopplas bort från det kommunala

avloppsreningsverket till och med den 31 december 2027 eller den tidigare tidpunkt då processavloppsvattnet åter leds till det kommunala avloppsreningsverket.

23. En beredningsplan ska finnas för att säkerställa att den biologiska aktiviteten kan upprätthållas i fiskindustrins biobädd när ingen fiskberedning pågår eller när ingen eller otillräcklig inshuntning av kommunalt avloppsvatten kan ske.

Villkoret gäller inte från och med den tidpunkt då processavloppsvattnet kopplas bort från det kommunala avloppsreningsverket till och med den 31 december 2027 eller den tidigare tidpunkt då processavloppsvattnet åter leds till det kommunala avloppsreningsverket. Under den tiden gäller villkor 31 i stället

- D2. Villkor för de åtgärder som behövs med anledning av beredningsplanen enligt villkor 23.

Från och med den tidpunkt då processavloppsvattnet kopplas bort från det kommunala avloppsreningsverket till och med den 31 december 2027 eller den tidigare tidpunkt då processavloppsvattnet åter leds till det kommunala avloppsreningsverket, gäller följande i stället för första stycket:

Villkor för de åtgärder som behövs med anledning av beredningsplanen enligt villkor 31.

När ändringstillståndet får tas i anspråk

Ändringstillståndet får tas i anspråk även om beslutet inte har fått laga kraft (verkställighetsförordnande).

Tillsynsmyndigheten ska meddelas när ändringstillståndet tas i anspråk.

När den ändrade verksamheten ska ha satts igång (igångsättningsstid)

Den ändrade verksamheten enligt ändringstillståndet ska ha satts igång senast ett år efter att detta beslut har fått laga kraft. Annars förfaller ändringstillståndet.

Tillsynsmyndigheten ska meddelas när den ändrade verksamheten sätts igång.

Grundtillståndet gäller i övrigt

Grundtillståndet från den 10 juni 2005 inklusive besluten om slutliga villkor från den 6 november 2014 och den 13 november 2018 gäller i de delar som inte omfattas av ändringstillståndet.

Delgivning sker genom kungörelse

Miljöprövningsdelegationen beslutar, med stöd av 47 och 49 §§ delgivningslagen (2010:1932), att delgivning av detta beslut ska ske genom kungörelse. Kungörelsen införs inom tio dagar i Post- och Inrikes Tidningar samt i ortstidningarna Göteborgs-Posten, Bohusläningen och ST-tidningen.

Beslutet hålls tillgängligt hos Länsstyrelsen och hos kommunkansliet eller motsvarande i Orust kommun. Länsstyrelsens e-postadress är vastragotaland@lansstyrelsen.se.

Redogörelse för ärendet

Bakgrunden till ansökan

Sweden Pelagic AB (sökanden) ansöker om ändringstillstånd för en tillfällig reningsanläggning för processavloppsvatten. Ansökan föranleds av att Orust kommun ska bygga om sitt avloppsreningsverk (Ellös ARV) under cirka fyra år och under tiden kan inte processavloppsvatten från sökanden tas emot och slutrenas i avloppsreningsverket.

Därutöver vill sökanden minska produktionen så att verksamheten inte längre klassas som en industriutsläppsverksamhet.

Gällande tillstånd

Miljöprövningsdelegationen gav den 10 juni 2005 (ärende 551-35316-2004) tillstånd till fiskberedning på fastigheten Morlanda-Slätthult 2:78 i Orust kommun. Tillståndet omfattar filetering och beredning av högst 25 000 ton färsk sill per år samt användning av högst 1 000 ton sill per år till konservertillverkning. Delegationen beslutade om ytterligare slutliga villkor den 6 november 2014 (ärende 551-30029-2012) och den 13 november 2018 (ärende 551-15050-2018). Därefter gäller följande villkor för verksamheten.

1. Verksamheten ska bedrivas i huvudsaklig överensstämmelse med vad bolaget angivit i ansökningshandlingar och övrigt åtagit sig i ärendet om inte annat framgår av nedanstående villkor.
2. Spill av råvara och produkt ska genom uppsamlingsanordningar och annan utrustning hindras att nå avloppet. Rens från slakt- och fileteringsmaskiner ska samlas upp på silband direkt under maskinerna.
3. Fileteringsmaskiner ska ha automatiska avstängningsanordningar. Spolslangar ska vara försedda med liknande anordningar.
4. Golvbrunnar och golvrännor i beredningslokaler ska vara försedda med lock eller silkorgar med högst 5 mm stora perforeringar eller slitsar.

5. Allt utgående processavloppsvatten ska genomgå silning, flotation med dispersion, kemisk behandling och behandling i biobädd innan sambehandling sker med kommunalt avloppsvatten. Mängden avloppsvatten genom flotationsanläggningen får som riktvärde inte överstiga 45 m³ per timme.
6. Bolaget ska genom förebyggande underhåll, skötsel och övervakning begränsa risken för driftshaveri vid avledning och rening av processavloppsvatten.
7. De led i verksamheten som ger upphov till föroreningar av betydelse som exempelvis tvättning av tunnor, rengöring av transportfordon och liknande ska bedrivas på ytor som är anslutna till kommunens avloppsnät.
8. Avloppsvattnets innehåll av organisk substans, mätt som BOD₇, får efter behandling i det industriella behandlingssteget vid kommunens reningsverk inte överstiga 200 kg per dygn, dels som riktvärde och veckomedelvärde, dels som gränsvärde och årsmedelvärde.
9. Kemiska produkter ska hanteras på så sätt att förorening av mark och vatten inte riskeras.
10. Användning av klorhaltiga rengöringsmedel ska i möjligaste mån begränsas.
11. Fiskavfall ska förvaras i täta bingar och på sådant sätt att ansamling av måsfåglar inte uppstår.
- 11 a. Fiskavfall och annat lättnedbrytbart organiskt avfall ska i väntan på transport förvaras i slutna kärl inomhus i kylt utrymme.
12. Förbrukade moderlakar, koncentrerat spill, kasserade råvaror eller produkter ska samlas upp. Bolaget ska genom hushållning undvika att avfall uppkommer. Avfallet ska sorteras och i första hand återvinnas.
13. Bolaget ska aktivt arbeta för minimerade hälso- och miljöeffekter från egna arbetsfordon och från transporter som följer av verksamheten.
14. Vägtransporter ska i huvudsak ske under produktionstid och dagtid och undvikas nattetid kl. 22–06 och under helger, framförallt sommartid.
15. Utsläpp av förorenat vatten och av fisk och blodsvatten får inte ske till havet. Rutiner för dessa ändamål ska finnas och följas. Eventuella tillbud ska dokumenteras och omgående rapporteras till tillsynsmyndigheten.
16. Bolaget ska hushålla med energi och särskilt optimera energianvändningen i verksamheten. Aktuella rutiner för en effektiv energianvändning ska finnas och följas.
17. Om verksamheten i sin helhet eller någon del av denna upphör ska detta i god tid före nedläggningen anmälas till tillsynsmyndigheten
18. Ett aktuellt kontrollprogram ska finnas för verksamheten och följas. Provtagning för efterföljande analys av kväve ska ske när inshuntning av kommunalt avloppsvatten är så låg som möjligt. Hur detta ska ske i praktiken ska framgå av kontrollprogrammet. Ett förslag till kontrollprogram ska lämnas till tillsynsmyndigheten senast tre månader efter att detta beslut har vunnit laga kraft eller det senare datum som tillsynsmyndigheten bestämmer.

19. Buller från verksamheten inklusive transporter inom verksamhetsområdet får inte ge upphov till högre ekvivalent ljudnivå utomhus vid bostäder än

– helgfri måndag till fredag	kl. 7.00–18.00	50 dB(A)
– nattetid	kl. 22.00–7.00	40 dB(A)
– övrig tid		45 dB(A)

Om bullret innehåller ofta återkommande impulsljud eller hörbara tonkomponenter ska ovan angivna värden sänkas med 5 dB(A).

De angivna värdena ska kontrolleras genom mätning vid bullerkällorna (närfältsmätning) och beräkningar eller genom mätning vid berörda bostäder (immissionsmätning). Värdena ska beräknas för de tider då verksamheten pågår. Kontroll ska ske så snart det har skett förändringar i verksamheten som kan medföra ökade bullernivåer eller när tillsynsmyndigheten anser att kontroll är befogad.

Arbetsmoment som typiskt sett kan ge upphov till momentana ljudnivåer över 55 dB(A) får inte utföras nattetid (kl. 22.00–7.00).

20. Fläktar och kompressorer ska avskärmas och regelbundet ses över så att ljud som kan upplevas som störande minimeras.
21. Om luktstörningar av betydelse uppkommer från verksamheten ska åtgärder vidtas så att störningarna upphör.
22. Utsläppen av totalkväve får som årsmedelvärde högst uppgå till 0,5 kg kväve per ton sillråvara innan sambehandling sker med övrigt inkommande avloppsvatten till kommunens avloppsreningsverk
23. En beredskapsplan ska finnas för att säkerställa att den biologiska aktiviteten kan upprätthållas i fiskindustrins biobädd när ingen fiskberedning pågår eller när ingen eller otillräcklig inshuntning av kommunalt avloppsvatten kan ske.
- D1. Tillsynsmyndigheten har rätt att fastställa villkor angående kontroll av verksamheten beträffande mätmetod, mätfrekvens och utvärderingsmetod.
- D2. Villkor för de åtgärder som behövs med anledning av beredskapsplanen enligt villkor 23.

Sökandens samråd med myndigheter och enskilda

Sökanden anser att verksamheten kan antas medföra en betydande miljöpåverkan. Det innebär att en specifik miljöbedömning ska göras.

Som ett första steg i den specifika miljöbedömningen har sökanden samrått med myndigheter, de enskilda som kan antas bli särskilt berörda av verksamheten, och den allmänhet som kan antas bli berörda av verksamheten. Samrådet har handlat om verksamhetens lokalisering, omfattning och utformning, de miljöeffekter som verksamheten kan antas medföra i sig eller till följd av yttre händelser samt om miljökonsekvensbeskrivningens innehåll och utformning (avgränsningssamråd).

Hur ansökan har handlagts hos Miljöprövningsdelegationen

Ansökan kom in till Miljöprövningsdelegationen den 15 oktober 2021. Efter kompletteringar har ansökan och miljökonsekvensbeskrivningen kungjorts på Länsstyrelsens webbplats och i ortstidningarna Göteborgs-Posten, Bohusläningen och ST-tidningen samt remitterats till Länsstyrelsen, Miljö- och byggnadsnämnden i Orust kommun och Tekniska förvaltningen i Orust kommun.

Yttranden har kommit in från Länsstyrelsen, Orust kommun och Marie-Louise Stefansson Eneroth. Sökanden har fått tillfälle att bemöta yttrandena.

Vad ansökan avser

Sökanden ansöker om ändringstillstånd för:

- Byggnation och drift av en tillfällig reningsanläggning i ett containerbaserat avloppsreningsverk med utsläpp av renat processvatten till Ellösefjorden. Den tillfälliga reningsanläggningen, placerad i direkt anslutning till Ellös ARV, beräknas vara i drift från den 1 augusti 2022 till och med den 31 december 2026 (preliminärt, kan behövas förlängas med ett år om kommunens reningsverk färdigställs senare än planerat) och tas därefter bort.
- Minskad produktion så att filetering och beredning samt konservering av färsk sill uppgår till en produktion på högst 18 750 ton per kalenderår eller maximalt 75 ton per dygn för att omfattas av verksamhetskod 15.45 enligt 5 kap. 5 § miljöprövningsförordningen.

Vidare ansöker sökanden om verkställighetsförordnande. Detta på grund av att reningen av processavloppsvattnet är en förutsättning för att verksamheten ska kunna fortgå. Redan vid årsskiftet kan verksamheten stå utan processavloppsrening och tvingas stänga produktionen i fabriken. Det är därför av största vikt för sökanden att ändringstillståndet kan tas i anspråk omedelbart när det meddelas även om det överklagas för att minimera tiden utan produktion. Stillestånd under längre än någon månad är naturligtvis förödande för verksamheten.

Sökandens åtaganden inom ramen för det allmänna villkoret

Om det konstateras att det befintliga utjämningsmagasinet på 50 m³ som finns före flotationen inte räcker, åtar sig sökanden att investera i en ytterligare utjämning på 100 m³ för att säkerställa att flödet kan hållas under 35 m³/h.

Sökandens förslag till nya villkor

Sökanden föreslår mildare utsläppsvillkor under det första året, då uppstart och intrimning av den tillfälliga reningsanläggningen sker. Inget förslag lämnas om utsläppsvillkor för kväve eftersom reningsverket inte är byggt för kväverening. Processvattnet har en låg temperatur (< 12 °C) vilket försvårar kväverening. All reduktion av kväve sker genom assimilation i överskottslammet och det gör att reningsgraden inte går att påverka.

Sökanden föreslår följande nya villkor:

24. Den provisoriska anläggningen ska inte ta emot mer än 1 000 kg BOD₇/d (under produktionsveckor, som maximalt genomsnittlig veckobelastning).
25. Avloppsreningsanläggningen ska ständigt drivas så att högsta möjliga reningseffekt uppnås med tekniskt och ekonomiskt skäliga insatser.
26. Vid driftstörningar samt vid underhållsarbeten och ombyggnadsåtgärder, som innebär att hela eller delar av reningsverket behöver stängas av och som kan medföra ökade olägenheter för omgivningen, ska nödvändiga åtgärder vidtas för att begränsa dessa. Tillsynsmyndigheten ska i god tid informeras om åtgärderna.
27. Från och med den 1 augusti 2022 till och med 31 december 2023 får halten föroreningar i det samlade utsläppet från reningsverket, inklusive obehandlat eller delvis behandlat avloppsvatten, som medelvärde under angiven period inte överstiga följande värden:

Parameter	Halt (mg/l)	Typ
BOD ₇	150	Årsmedel
P-tot	7,5	Årsmedel
N-tot	-	-

28. Från och med den 1 januari 2024 till och med 31 december 2026 får halten föroreningar i det samlade utsläppet från reningsverket, inklusive obehandlat eller delvis behandlat avloppsvatten, som medelvärde under angiven period inte överstiga följande värden:

Parameter	Halt (mg/l)	Typ
BOD ₇	100	Årsmedel
P-tot	5	Årsmedel
N-tot	-	-

29. Överföringsledningen ska fortlöpande ses över och underhållas.
30. Verksamhetsområdet ska vara inhägnat och försett med stängselgrind så att obehöriga inte äger tillträde. När anläggningen är obemannad ska grinden vara låst. Avstängning av området får inte förhindra räddningstjänstens tillgänglighet för räddningsinsatser.

31. En förstagångsbesiktning av reningsanläggningen ska ske inom ett år efter det att anläggningen har tagits i bruk. Tillsynsmyndigheten ska ges möjlighet att närvara vid förstagångsbesiktningen.

Sökandens förslag till ändring av befintliga villkor

5. Under tiden för den tillfälliga reningsanläggningen 2022–2025/2026:

Allt utgående processavloppsvatten ska genomgå silning, flotation med dispersion, kemisk behandling och biologisk behandling i MBBR med efterföljande fällning och sedimentering innan blandning sker med kommunalt avloppsvatten för vidare transport till recipient. Mängden avloppsvatten genom MBBR och sedimentering får som riktvärde inte överstiga 35 m³ per timme.

Efter anslutning till kommunens avloppsreningsverk 2025/2026–2030:

Vattnet kommer att genomgå silning samt flotation med dispersion och kemikalietillsats innan överföring till det utbyggda kommunala verket. Den biologiska behandlingen sker i kommunens verk och kommer att inkludera kväverening.

7. Under tiden för den tillfälliga reningsanläggningen 2022–2025/2026:

De led i verksamheten som ger upphov till föroreningar av betydelse som exempelvis tvättning av tunnor, rengöring av transportfordon och liknande ska bedrivas på ytor som är anslutna till sökandens tillfälliga reningsanläggning.

Efter anslutning till kommunens avloppsreningsverk 2025/2026–2030:

De led i verksamheten som ger upphov till föroreningar av betydelse som exempelvis tvättning av tunnor, rengöring av transportfordon och liknande ska bedrivas på ytor som är anslutna till kommunens reningsverk.

8. Under tiden för den tillfälliga reningsanläggningen 2022–2025/2026:

Sökanden kommer själva att råda över processavloppsreningen inkl. biologisk rening med MBBR och sedimentering. Vattnets innehåll av organisk substans (BOD7) kommer inte att överskrida 200 kg/dygn efter behandling i MBBR och sedimentering.

Efter anslutning till kommunens avloppsreningsverk 2025/26–2030:

Villkoret tas bort

Motivering: Vad sökanden får överföra till det kommunala reningsverket kommer att styras genom avtal mellan sökanden och kommunen. Mängderna som kan överföras beror på faktorer som idag inte går att förutse, bland annat utformning av och teknikval vid det kommunala reningsverket samt den maximala belastningen som det kommunala verket är dimensionerat för.

18. Ett aktuellt kontrollprogram ska finnas för verksamheten och följas. Ett förslag till kontrollprogram ska lämnas till tillsynsmyndigheten senast tre månader efter att detta beslut har vunnit laga kraft eller det senare datum som tillsynsmyndigheten bestämmer.

22. Under tiden för den tillfälliga reningsanläggningen 2022–2025/2026:

Villkoret tas bort.

Motivering: Villkoret är beslutat mot bakgrund av att utspädning med shuntat kommunalt vatten har inkluderats i värdena. Detta berördes i miljörapporten 2020. Det uppdagades då att utredningen som lämnades in som underlag till beslutet inte innehåller korrekta beräkningar. Mängden kväve per ton fiskråvara som fiskindustrin bidrog med hade underskattats. Vidare är varken industrilinjens på Ellös ARV eller den tillfälliga reningsanläggningen byggd för biologisk kväverening vilket innebär att mängden kväve i utgående vatten inte går att påverka. Villkoret har därför ingen egentlig verkan och anses vara strängare än nödvändigt eftersom verksamhetsutövaren i praktiken inte kan verka för att villkoret efterlevs.

Efter anslutning till kommunens avloppsreningsverk 2025/26–2030:

Villkoret tas bort.

Motivering: Utsläppen av kväve från fiskindustrin kommer att regleras genom det villkor som sätts för det kommunala verkets totala utsläpp av kväve, inklusive renat vatten från fiskindustrin. Kväverening kommer att ske på det kommunala verket. Villkoret behövs inte längre och kan tas bort. Vidare förändras reningsverket så att det inte längre finns någon separat industrilinjens för Sweden Pelagic. Villkoret på 0,5 kg/ton fiskråvara blir inte relevant utan industrilinjens eftersom det är för strängt för att gälla direkt efter industrins förbehandling, utan sedimentering och biologisk behandling så som det sker i dag på Ellös ARV.

23. Under tiden för den tillfälliga reningsanläggningen 2022–2025/2026:

En beredningsplan ska finnas för att säkerställa att den biologiska aktiviteten i MBBR-bassängen kan komma igång efter längre produktionsuppehåll. Detta kan ske genom ympning av t.ex. kommunalt avloppsvatten eller annan lämplig extern kolkälla för att bygga upp biologisk aktivitet.

Hur verksamheten klassificeras

Utifrån det som anges i ansökan klassificeras verksamheten enligt miljöprövningsförordningen (2013:251) med verksamhetskod

- 15.45 (B) Anläggning för framställning av livsmedel med beredning och behandling av enbart animaliska råvaror med en produktion av mer än 2 000 ton men högst 18 750 ton per kalenderår.

Sökandens beskrivning av verksamheten

Befintlig reningsanläggning

Sökande bedriver en anläggning i Ellös på Orust där sill som fångats i Kattegatt, Skagerrak och Nordsjön landas. Vid kaj lossas fisken med vakuumpump tillsammans med det kylda vattnet in till en lagringstank. Fisken bearbetas därefter i fabriken.

Processavloppsvattnet innehåller vissa mängder av organiskt material och näringsämnen med huvudsakligt ursprung i fjäll, blod, mag- och tarm innehåll från fisken.

Vid fabriken sker en egen för-rening av processavloppsvattnet som pumpas över ett silband, trumfilter och en flotationsanläggning. Därefter avleds vattnet till Ellös ARV där sökanden hyr en del som behandlar vattnet vidare genom försedimentering, biobäddar och mellansedimentering innan det slutligen blandas med det inkommande kommunala spillvattnet och slutrenas.

Ansökt ändring med en tillfällig reningsanläggning

Ellös ARV ska byggas om och under den tiden finns inte möjlighet för sökanden att nyttja den i dag hyrda delen för sin rening. Under ombyggnadsperioden 2022–2025/2026 (preliminärt) behövs därför en tillfällig lösning. Den biologiska delen av processavloppsreningen kommer att baseras på tillfälliga reningsenheter (MBBR och sedimentering) som förväntas ge reningsresultat i samma storleksordning som dagens inhyrda reningsanläggning (biobädd och sedimentering). Utsläppen från den tillfälliga reningen förväntas bli i samma storleksordning som utsläppen från den inhyrda delen. Däremot blir utsläppsmängderna till recipient, under en begränsad period, större än tidigare eftersom det utgående vattnet från industrireningen inte slutpoleras i Ellös ARV längre.

Reningen i den tillfälliga anläggningen kommer att bestå av biologisk rening och sedimentering i containrar placerade bredvid Ellös ARV. Sökanden kommer även under denna tid att samarbeta med Orust kommun bland annat vad gäller slambehandling och utloppsledning.

Utloppsledningen från Ellös ARV mynnar i Ellösefjorden, cirka 170 meter från land och på cirka 16 meters djup. Samma utsläppspunkt anses kunna användas även under perioden med tillfällig rening. Koordinater för utsläppspunkten i SWEREF 99 TM är N 6455254, E 292412.

När Ellös ARV är utbyggt och intrimmat kommer processavloppsvattnet, efter överenskommelse med kommunen, åter behandlas där tillsammans med hushållspillvattnet (den provisoriska reningsanläggningen tas då bort). Detta planeras fortgå fram till cirka

2030 eller så länge det finns kapacitet i reningsverket. Efter dialog med kommunens tjänstemän bedömer sökanden att det kommer finnas överkapacitet på Ellös ARV under en lång tid framöver, förmodligen i åtminstone tio år.

Den nuvarande förbehandlingen vid fabriken kommer att vara kvar men ska optimeras så att mängden fiber och partiklar blir så låg som möjligt. Funktionen av trumsilen och flotationen förväntas kunna förbättras. Under första hälften av 2022 kommer sökanden att ta ett förnyat krafttag vad gäller förbehandlingen så att en bra situation uppnås innan den nya biologiska reningen startas. Målsättningen är att uppnå en lika hög avskiljningsgrad av partiklar i den optimerade förbehandlingen som den avskiljningsgrad som uppnås med dagens förbehandling inklusive försedimentering.

Användningen och utsläppet av vatten i fabriken kommer i största möjliga mån begränsas under den tid som produktionen och fileteringsmaskinerna är igång, eftersom spolningen i maskinerna står för en betydande andel av flödet från fabriken.

Teknisk beskrivning av den tillfälliga reningsanläggningen

Vattnet samlas upp i en pumpstation (befintlig) och pumpas till den tillfälliga reningsanläggningen som består av en MBBR-container på cirka 70 m³ som är fylld till cirka 40 % med rörliga bärare med en specifik yta om 800 m²/m³. Containern delas upp i två fack med en silvägg emellan för att undvika att alla bärare ansamlas nära utloppet av bassängen.

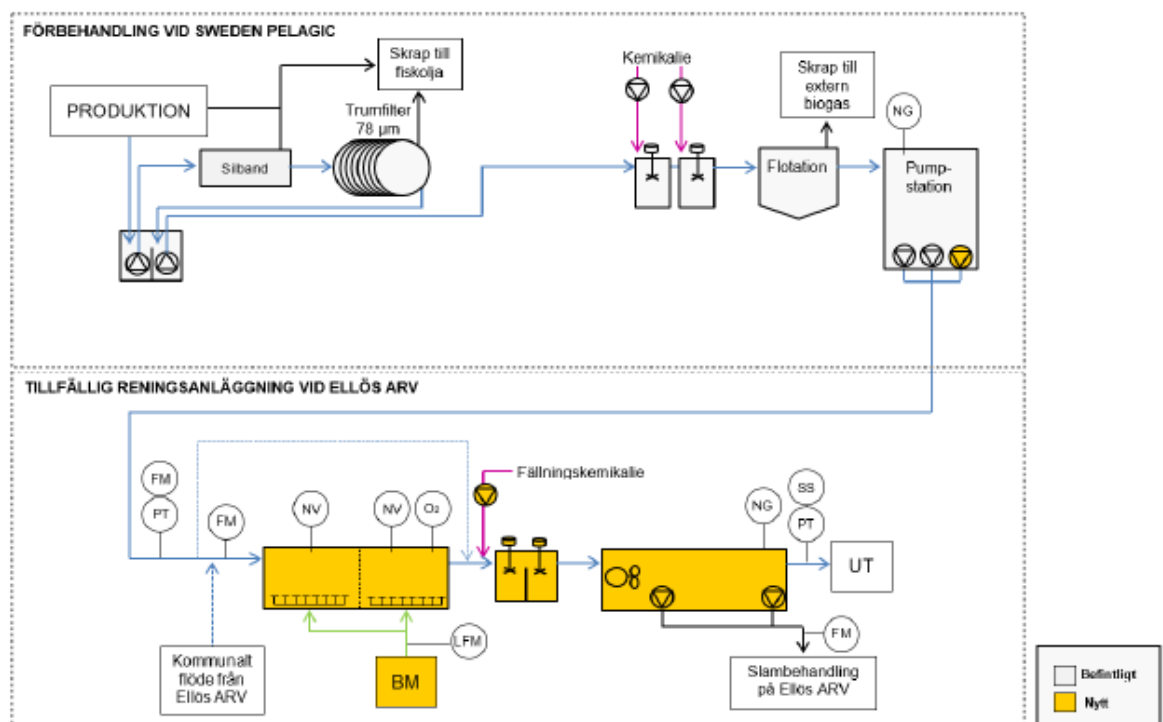
Flödet genom den tillfälliga anläggningen förväntas vid maxproduktion kunna begränsas till 600 m³/d. Genom att installera mindre frekvensstyrda pumpar för överföring av vattnet till den tillfälliga reningsanläggningen kan stötbelastningen minska så att flödena till reningsanläggningen blir mer jämna.

Om det konstateras att det befintliga utjämningsmagasinet på 50 m³ som finns före flotationen inte räcker så åtar sig sökanden investera i en ytterligare utjämning på 100 m³ för att säkerställa att flödet kan hållas under 35 m³/h. Denna utjämning skulle kunna placeras efter flotationen om utjämningen i pumpstationen inte skulle vara tillräcklig. Om den biologiska reningen i containrarna inte skulle vara tillräckligt tillfredställande kan dessutom luftning installeras och tillämpas i utjämningen för att minska belastningen av framför allt BOD₇ på den tillfälliga reningsanläggningen. Den extra utjämningen inklusive eventuell luftning kan installeras vid behov under det första driftåret om reningsresultaten skulle föranleda en sådan åtgärd.

Uppehållstiden i containern blir knappt 2 timmar och BOD₇-belastningen 17 g/m³/d vid en medelbelastning på 400 kg BOD/d (maximalt 42 g/m²/d vid de högsta produktionstopparna).

En blåsmaskin förser vattnet med syre genom ett grovblåsigt luftarsystem där luftflödet fördelas lika till de två facken i MBBR. Lite extra luftning kan tillämpas längs silväggarna för att undvika att silburarna tättnar. En flödesmätare installeras på inkommande ledning till MBBR-bassängen och en luftflödesmätare på luftarledningen. I bassängen installeras två nivåvakter, en i varje fack, samt en syremätare i sista facket. Provtagare installeras på lämplig plats för provtagning på inkommande vatten till MBBR.

I figuren nedan visas en skiss över nuvarande respektive tillfällig reningsanläggning.



Figur 1 Processchema över befintligt och tillfällig reningsanläggning.

Fällningskemikalie doseras i en inblandning på 1 m³ (snabbbörning) följt av en flockningsvolym på cirka 5 m³ (långsam omrörning). Vattnet sedimenteras i en container anpassad för syftet. Sedimenteringsytan blir cirka 30 m² och ytbelastningen vid ett flöde på 35 m³/h blir 1,2 m/h. Därifrån leds vattnet ut till recipient genom att kopplas på den utgående ledningen från Ellös ARV som ligger nedgrävd i närheten. Grävning kommer behöva göras för att komma åt att ansluta reningsanläggningen till utloppsledningen.

En nivågivare installeras i sedimenteringscontainern. Suspmätning och provtagning sker på utgående vatten efter containern. Slammet

från sedimenteringen pumpas till kommunens slambehandling nattetid när produktionen hos sökanden ligger nere. Om mycket slam produceras kan även en del slam behöva pumpas under dagtid till kommunens slambehandling. Två överskottsslampumpar med en kapacitet på 20 m³/h installeras, en i första och en i andra halvan av bassängen.

För att starta biologin före produktionsstart hos sökanden kan vatten från Ellös ARV shuntas in. Det utgående vattnet från containerlösningen leds, vid inshuntning, tillbaka till Ellös ARV. Rening av processavloppet och inkommande kommunalt vatten sker aldrig samtidigt på en och samma dag i containrarna. Inshuntning av kommunalt vatten kan/får bara ske under perioder då ingen produktion sker hos sökanden.

Med denna lösning sker ingen sambehandling med det kommunala hushållspillvattnet. Det innebär att kommunens och industrins vatten är helt skilda fram till utloppsledningen och har separat provtagning och separat villkorsuppföljning.

De ledningar som dras utomhus kommer att förses med värmeslingor och frostvakt som förhindrar att flödet i ledningen fryser. Ledningarna kommer regelbundet att inspekteras visuellt för att upptäcka eventuella skador.

När produktionen är igång och det finns flöde genom anläggningen bedöms risken för frysning i containrarna som liten. Under den kalla årstiden kan MBBR-containern, som alltid kommer att vara vattenfylld, luftas intermittent när inget inflöde sker för att skapa rörelse i vattnet och förhindra frysning. Under längre produktionsuppehåll runt jul och nyår kan flöde från Ellös ARV shuntas in för att erhålla kontinuerligt flöde genom anläggningen. Det gynnar även den biologiska reningen eftersom biomassan i anläggningen matas och hålls aktiv.

Den utrustning som är frostkänslig kommer i den mån det är möjligt placeras i teknikboden tillsammans med blåsmaskin, elskåp, dosskåp och provtagare. Under detaljprojekteringen kommer en mer utförlig plan att tas fram för hur anläggningen i sin helhet kommer att frostsäkras.

Minskad omfattning av verksamheten

Anläggningen har tillstånd att bereda i högst 25 000 ton färsk sill per år vilket motsvarar cirka 10 000 ton produkt. Fabriken har kapacitet att ta in cirka 200 ton sill per dygn (produktion på ca 80 ton/dygn) och cirka 1 000 ton per vecka. Under 2018 (som är ett representativt produktionsår) bereddes i medel 82,9 ton sillråvara per

produktionsdag (totalt cirka 16 000 ton under detta år), vilket motsvarar en produktion på cirka 33 ton per produktionsdag.

Sedan tillståndet gavs har verksamheten kommit att klassificeras som en industriutsläppsverksamhet baserat på tillståndsgiven produktion. Sökanden vill nu anpassa sin verksamhet till dagens klassning av livsmedelsindustrier, vilket bygger på en maxproduktion produkt per år eller maximal produktion per dygn. Sökanden yrkar därför att den maximalt tillståndsgivna produktionsvolymen ska minska till att omfatta beredning och konservering av färska sillprodukter med en produktion av högst 18 750 ton per kalenderår eller maximalt 75 ton per dygn. Detta innebär att verksamhet går ner i produktion per maxdygn och går från att klassas som en industriutsläppsverksamhet till att i stället omfattas av verksamhetskod 15.45 enligt 5 kap. 5 § miljöprövningsförordningen.

Miljökonsekvensbeskrivningens innehåll

Lokaliseringen inklusive planförhållandena och strandskydd

Den tillfälliga reningsanläggningen och sedimenteringen placeras på Ellös ARV:s tomt i en svacka mellan två bergshöjder och ligger därmed till stor del utom synhåll från omgivningen.

Markförhållandena är goda och placeringen har valts så att markarbetet kan minimeras. Viss schaktning för att jämna ut marken behövs. Några buskage och mindre träd behöver röjas. På området står ett körsbärsträd som kommer att lämnas kvar.

Delar av Ellös ARV ligger inom detaljplan men den tillfälliga reningsanläggningen kommer ligga utanför detaljplan och omfattas av strandskydd. Området är ianspråktaget på ett sådant sätt att det inte har någon betydelse för strandskyddets syften.

Alternativ lokalisering och utformning

Reningen av processavloppsvattnet bör av logistiska skäl lämpligen ske i närhet till fabriken där avloppsvattnet uppkommer. Närhet till Ellös ARV är också avgörande så att kommunens utloppsledning kan nyttjas och så att den tillfälliga anläggningen kan startas upp med kommunens inkommande avlopp innan fabriken startas efter det årliga uppehållet (april–augusti). Bäst placeras den tillfälliga reningen således intill Ellös ARV.

Sökanden har utrett alternativ lokalisering för reningen av processvatten genom att anlägga ett mer omfattande reningsverk på en ny tomt i närheten av Ellös ARV. Det största hindret för ett sådant alternativ är den stora ekonomiska investeringen som skulle krävas. Vidare kan det komma att krävas ändring av detaljplanen för

industriområdet, vilket ses som en försvårande faktor med anledning av att det finns en mycket kort tidsplan att förhålla sig till.

Ett annat alternativ är att flytta både produktionsanläggningen och reningen av processvatten till en annan lokalisering. Detta är fortfarande under utredning och de alternativ som är aktuella i dagsläget är en lokalisering i Lysekil eller Kungshamn. Samtal förs med det kommunala bolaget LEVA i Lysekil AB respektive företaget Rena Hav (Kungshamn) om möjlighet till anslutning för behandling av processavloppet. Det är inte helt okomplicerat att få till stånd en sådan lösning. Den korta tidsfristen är i detta fall en försvårande faktor men alternativet kvarstår som en möjlig lösning på längre sikt.

Nollalternativet

Nollalternativet i detta fall innebär att från och med då kommunen inte kan ta emot processavloppsvattnet sker endast förbehandling av processavloppsvattnet och ingen biologisk rening eller sedimentering före utsläpp till recipient. Det skulle innebära mycket höga utgående halter av BOD, fosfor och kväve till recipienten. För att förhindra höga utsläpp skulle produktionen på fabriken behöva skalas ner kraftigt eller helt stoppas, vilket skulle innebära att viktiga arbetstillfällen för orten går förlorade. I värsta fall måste sökanden lägga ner sin verksamhet helt.

Områdesskydd

Riksintressen

Västra Orust och Ellösefjorden, där sökandens verksamhet och nuvarande utsläppspunkt är lokaliserade, ligger inom område som omfattas av riksintresse för friluftsliv och naturvård. Området har ett utpräglat skärgårdslandskap med stora estetiska värden som ger goda förutsättningar för upplevelser i natur- och kulturmiljöer och friluftaktiviteter såväl på land som i vatten. Området omfattas även av riksintresse för yrkesfiske.

Riksintresset för friluftsliv påverkas inte av den tillfälliga reningsanläggningen. På tomten där reningsanläggningen ska lokaliseras pågår redan avloppsvattenrening, vilket gör att det estetiska värdet och allmänhetens åtkomst till havet och kusten inte påverkas. Utsläppets lokalisering (Ellös ARV:s utsläppspunkt) utgör inga hinder för friluftslivet.

Den tillfälliga reningsanläggningen försvårar inte för yrkesfisket. Däremot kan yrkesfisket påverkas negativt om sökanden inte kan fortsätta sin verksamhet (nollalternativet) eftersom sökanden är en stor uppköpare av pelagisk fisk.

Fågelskyddsområden

I Ellösefjorden nordväst om utsläppspunkten ligger ett antal holmar, bland annat Virholmarna, Kållholmarna, Kedholmarna, Kniparen och Mösseblockarna, som är djurskyddsområden för fågel med tillträdesförbud. Den tillfälliga reningsanläggningen kommer inte att påverka holmarna.

Natura 2000-områden

I anslutning till Ellösefjorden ligger tre Natura 2000-områden: Strömmarna knappt 1 kilometer norr om dagens utsläppspunkt, Gullmarsfjorden cirka 3,5 kilometer nordväst om utsläppspunkten och Hermanö cirka 4 kilometer rakt västerut.

Strömmarna är ett område där långgrunda ler- och sandbottnar blandas med smala havssund omgivet av klippor. Prioriterade områden är bland annat ålgräsängar och sand- och lerbottnar som exponeras vid lågvatten samt grunda blåmusselbankar. Området är instängt vilket gör det känsligt för övergödande ämnen och åtgärder för att minska näringsläckaget på land är prioriterade. Tillförseln av kväve och fosfor till området måste minskas.

Gullmarsfjorden är känslig för övergödning till följd av ökad tillförsel av näringsämnen.

Härmanö ligger utanför Ellösefjorden. Vad gäller marina bevarandevärden är det, liksom för Strömmarna, ålgräsängar samt sand- och lerbottnar som exponeras vid lågvatten som är prioriterade. Blottade ler- och sandbottnar påverkas negativt av fintrådiga alger som är en följd av ökad näringstillgång i havet.

Utsläppen av kväve från den tillfälliga reningsanläggningen förekommer huvudsakligen i löst form vilket innebär att det späds ut i vattenpelaren snarare än att ansamlas lokalt i sedimentet kring utsläppspunkten. Under försommar och sommar sker inga utsläpp från sökanden vilket är en fördel eftersom ingen näringstillförsel orsakat av verksamheten sker från den tillfälliga reningsanläggningen till recipienten under perioden från april till början av augusti.

Miljökonsekvenser

Buller

Buller från avloppsreningsverk är normalt inget problem. Buller uppkommer huvudsakligen från maskinljud till exempel fläktar och pumpar, samt från transporter av till exempel slam och kemikalier. Blåsmaskiner i den nya reningsanläggningen kommer att vara ljudisolerade vilket minskar påverkan av buller från verksamheten. Inga transporter av slam från eftersedimenteringen kommer att ske eftersom det slammet pumpas direkt till Ellös ARV för behandling.

Bedömningen är att buller inte kommer att bidra till några olägenheter.

Lukt

Inga förändringar kommer att göras som kan påverka uppkomsten av lukt vid sökandens anläggning i Ellös samhälle. Större partiklar i vattnet (rens/avskär) avlägsnas redan i dag vid för-reningen på fabriken vilket även kommer att ske under den tillfälliga reningen. De eventuella luktemissioner som uppkommer där är kopplade till den befintliga verksamheten så som den bedrivs i dag.

Den tillfälliga reningsanläggningen kommer att stå uppställd en bit bort från bostadsbebyggelse omgiven av berg. Normalt är luktemissionerna från luftade MBBR-bassänger och eftersedimentering låga och bedöms inte bidra till några olägenheter för de närboende. Sökanden har erfarenhet från en annan tillfällig, luftad MBBR-anläggning som behandlade processavloppsvatten från fiskindustri. I det fallet stod en MBBR-bassäng för biologisk rening öppen under flera år utan att obehaglig lukt upplevdes.

Slammet som uppkommer i sedimenteringscontainern pumpas till Ellös ARV där det avvattnas. Även i dag behandlas slammet från industrilinjens sedimenteringsbassänger på samma sätt vilket innebär att ingen förändring sker jämfört med dagens situation.

Om det skulle uppstå luktproblem som kan kopplas till den tillfälliga reningsanläggningen så åtar sig sökanden att avhjälpa dessa med lämpliga åtgärder. Detta kan bestå av att i första hand att täcka anläggningen och leda frånluften genom en anläggning för luktrensning, till exempel kolfilter, barkfilter eller med UV-teknik.

Påverkan på vattenförhållandena

Under en tidsbegränsad period kommer utsläppen till havet från den tillfälliga reningsanläggningen att öka. Orust kommun har under 2020 låtit utföra en utredning om det kommunala reningsverkets påverkan på recipienten med spridningsberäkningar. Utredningen visar på att omblandningen kring utsläppspunkten i Ellösefjorden är god och spädningen av utsläppet är omfattande. Den visar att även vid en ökad belastning från det kommunala reningsverket i framtiden kommer inte recipienten att påverkas negativt med avseende på miljökvalitetsnormerna. Sökandens utsläpp från den tillfälliga reningsanläggningen kommer att bli lägre än vad utredningen antagit kommer släppas ut från det kommunala reningsverket i framtiden och därför bedöms inte heller sökandens utsläpp påverka recipienten och nämnda miljökvalitetsnormer.

Yttranden från myndigheter och enskilda i sammanfattning

Länsstyrelsen

Länsstyrelsen tillstyrker att ändringstillstånd ges för den tillfälliga reningsanläggningen. Ändringstillståndet bör tidsbegränsas till och med den 31 december 2027, eftersom det är osäkert när det kommunala avloppsreningsverket är färdigbyggt och industrin kan återanslutas. Utöver sökandens villkorsförslag anser Länsstyrelsen att följande villkor ska föreskrivas.

- Senast sex månader efter att den tillfälliga reningsanläggningen inte används så ska området vara återställt i samma skick som det var innan anläggningen anlades.
- Den tillfälliga reningsanläggningen ska i sin helhet frostsäkras så att ingen risk finns att några delar av anläggningen riskerar att frysa sönder.
- Verksamheten ska bedrivas så att olägenheter till följd av lukt undviks. Om olägenheter av betydelse ändå uppkommer ska verksamhetsutövaren vidta effektiva skyddsåtgärder så att störningen minimeras.
- En beredskapsplan i händelse av olycka med konsekvenser för miljön ska finnas och hållas aktuell. Det ska finnas dokumenterade rutiner och lämplig utrustning för förebyggande och avhjälpande åtgärder i det avseendet. Planen ska ges in till tillsynsmyndigheten senast tre månader efter att tillståndet tagits i anspråk eller det senare datum som tillsynsmyndigheten bestämmer.

Miljöprövningsdelegationen bör överlåta åt tillsynsmyndigheten att vid behov besluta om ytterligare villkor avseende åtgärder om olägenheter med lukt skulle uppstå från den tillfälliga reningsanläggningen.

Miljö kvalitetsnormer för vatten

Vattenförekomsten Ellösefjorden har enligt VISS (Vatteninformationssystem Sverige) sammanvägd ekologisk status "Måttlig" med medel tillförlitlighet. Kvalitetskravet är satt som God ekologisk status 2027. Ellösefjordens kvalitetsfaktorer ligger inte nära gränsen till att sänkas till måttlig. Ett tillfälligt högre utsläpp bör därmed inte riskera att äventyra God status för övergödning, påverkan från den ansökta verksamheten kan ses som obetydlig. Även påverkan på den kemiska statusen, som i dag uppnår ej god status, bedöms som obetydlig. Detta beror på att recipienten har mycket god vattenomsättning och snabb omrörning.

En stor påverkanskälla i vattenförekomsten anses vara punktutsläpp från reningsverk av näringsämnen. Det finns en problematik i vattenförekomsten av utbredning av fintrådiga alger, speciellt i

innestängda delar av fjorden. Dock har miljökonsekvenstypen Övergödning bedömts till God status baserat på kvalitetsfaktorerna Växtplankton och Näringsämnen.

I vattenförekomsten är näringskvalitetsparametern Totalmängd kväve-sommar, klassad som otillfredsställande status. Detta är baserat på provtagningar i juni, juli eller de första dagarna i augusti. Under den tiden ligger den ansökta verksamheten nere och produktionen återupptas i augusti med produktionstopp från augusti till oktober. Länsstyrelsens bedömning är att utsläppen från verksamheten inte bör ha en större inverkan på denna parameter, även under en period med högre utsläpp.

Den ansökta tillfälliga reningsanläggningen kommer således inte att försvåra möjligheterna att uppfylla miljökvalitetsnormen för vattenförekomsten Ellösefjordens och sökandens yrkande om utsläppet utgör därför inget hinder för att tillåta den ansökta tillfälliga reningen från sökandens verksamhet.

Miljö- och byggnadsnämnden

Miljö- och byggnadsnämnden tillstyrker ansökan om ändringstillstånd med följande tillägg:

- Kortare intrimningsperiod, 1 augusti 2022–1 augusti 2023.
- Årsmedelhalter ska efter intrimningsperioden inte överstiga för BOD₇ 75 mg/l och för P-tot 3 mg/l.
- Medelhalten för utgående vatten får inte överstiga för BOD₇ 200 mg/l under kvartal 3.
- Provtagning ska tas som veckomedelprov, kontinuerlig mätning och registrering av flöde samt flödesproportionell provtagning.
- Provtagning ska ske när anläggningen är i drift.

Eftersom produktionen är som störst under kvartal 3 och 4 när miljön är som känsligast är det viktigt att reningsanläggningen är optimalt anpassad redan under hösten 2023.

Med den nya reningsanläggningen ökar utsläppen av BOD₇ drygt 30 gånger, P-tot drygt 100 gånger och N-tot 1,2 gånger. Det innebär att under de fyra, fem år som den tillfälliga reningsanläggningen är i drift kommer sökanden släppa ut lika mycket BOD₇ som de skulle gjort på drygt 100 år och utsläppen av P-tot motsvarar drygt 400 års utsläpp med dagens rening.

Verksamheter ska arbeta för att minska sina utsläpp och använda sig av bästa möjliga teknik. Även om genomförd spridningsberäkning och påverkansanalys för Ellös ARV visar på att Ellösefjorden klarar en högre belastning, är bedömningen att den här lösningen inte klassas som bästa möjliga teknik. För att få en lika bra rening som i dag

behöver sökanden investera betydligt mer i en reningsanläggning som endast kommer vara i drift under några år, vilket inte nämnden bedömer vara ekonomiskt motiverat jämfört med miljönyttan. Nämnden anser dock att en bättre rening krävs än förslaget från sökanden. Sökanden har angett att de kan sätta in ytterligare utjämningsbassäng med eventuell luftning vid behov. Nämnden bedömer att det är en rimlig åtgärd redan i dag.

Eftersom miljön vid utsläppspunkten är som känsligast under hösten när produktionen och utsläppen från sökanden är som högst anser nämnden att det behövs en begränsning för halten BOD₇ för kvartal 3. BOD₇ är den parameter som vid höga halter ger störst risk för negativa konsekvenser för närmiljön runt utsläppspunkten.

För att få ett så representativt prov som möjligt över vilka medelhalter sökanden har i sitt renode vatten från reningsanläggningen anser nämnden att det är lämpligt med veckomedelprov. Provet ska tas med kontinuerlig mätning och registrering av flöde samt flödesproportionell provtagning. Ett veckoprov är ett blandprov som beretts genom att sju dygnsprover eller fyra dygnsprover och ett helgprov, provtagna under respektive vecka, blandas i proportion till den avloppsvattenvolym som har släppts ut under respektive dygn eller helg.

Eftersom det är stora variationer under året i produktion och därmed reningsanläggningens drift är det av största vikt att provtagning sker när produktionen är igång. Om det under perioder som produktionen är helt stilla och inget släpps ut något från reningsanläggningen, kan veckoprovtagningen pausas.

Nämnden anser att det är mycket viktigt att den tillfälliga reningsanläggningen optimeras fullt ut och att tiden den används blir så kort som möjligt.

Marie-Louise Stefansson Eneroth

Utsläppspunkten för avloppet ligger på en punkt direkt i anslutning till ett Natura 2000-område (SE 0520039) med starka strömmar som för vatten in och ut ur Malö Strömmar. På senare år har de boende noterat påverkan på området med minskade musselbankar och ålgräsängar, grumlighet och frekvent förekomst av skum i vattnet och på stränder. De befärrar att en kraftig ökning av utsläpp från en tillfällig reningsanläggning kommer att leda till ytterligare stor negativ påverkan på de miljöer som anses skyddsvärda i naturområdet.

De hemställer därför att Länsstyrelsen kräver en förändrad utsläppspunkt som förläggs utanför Fredagsholmen alternativt kräver en begränsning av utsläppen från sökanden som inte överstiger de värden som rådde 2021.

Sökandens bemötande av yttrandena

Sökanden har inga kommentarer till Länsstyrelsens och Marie-Louise Stefansson Eneroths yttranden.

Bemötande av Miljö- och byggnadsnämndens yttrande

Den tillfälliga reningsanläggningen startas upp i augusti 2022 (ympen/matningen med kommunalt avloppsvatten sker några veckor före produktionsstart). Hög belastning råder normalt i augusti-september och sökanden kommer att behöva anstränga sig extra mycket under denna period. I värsta fall behöver produktionsnivån anpassas något med tanke på utsläppsresultaten, även om detta bör vara en sista utväg (intäkter är särskilt viktiga, nu när extra investeringar/kostnader läggs på avloppsvattenreningen). I och med att hög belastning råder samtidigt som uppstarten påbörjas är risken stor för att den allra första perioden inte blir helt representativ. Det behövs således ytterligare en sådan period för intrimningen. Intrimningen bör därmed kunna få ske hela 2023.

Nämnden föreslår lägre halter än de halter som åstadkoms i dagens industrilinjje. Dagens industrilinjje kan i stort jämföras med den föreslagna tillfälliga reningsanläggningen fast med risk för sämre sedimenteringsresultat (ingen slamficka, ingen slamskrapa, däremot finns det efterfällning som delvis kan kompensera för detta). Sökanden har yrkat utsläppshalter som, förutom intrimningstiden, motsvarar utsläppsresultaten i dagens anläggning vilket är mer realistiskt.

Orsaken till att utsläppsmängder ökar under de år med den tillfälliga reningen är att sökanden inte kan vara ansluten till Ellös ARV under dessa år. Behandlingen hos sökanden är dock fortfarande omfattande med fysisk, kemisk och biologisk behandling och reduktionsgraden över hela anläggningen är hög. Det är klart att utsläppshalterna blir avsevärt lägre om behandlat vatten leds genom relativt stora bassänger på Ellös ARV för ytterligare en omgång av biologisk rening och kemisk fällning. Denna möjlighet finns dock inte i fyra, fem år. Finansiellt och tidsmässigt är det orimligt att bygga ytterligare bassänger i samband med den tillfälliga reningen. Sökanden anser att presenterat förslag är största tänkbara ansträngning för att få till en så komplett behandlingsanläggning som möjligt trots avstängningen från Ellös ARV. Med tanke på det ekonomiska läget och den tajta planeringen borde eventuella ytterligare ansträngningar såsom ett (luftat) utjämningsmagasin inte krävas in så länge yrkade villkor kan uppnås med föreslagen anläggning.

Det är olämpligt med ett separat villkor för kvartal 3. I detta fall handlar det endast om två månader (augusti, september) där samtidigt högproduktion råder. Snitthalten för 2017–2019 låg visserligen på 204 mg/l men detta är en medelhalt för tre år och högre medelhalter

har presterats för enskilda år. En driftstörning kan tillfälligt leda till höga halter vilket kan vara svårt att hämta in över en period på endast två månader (samtidigt som högbelastningsförhållanden råder). Med den tillfälliga reningsanläggningen bör årsmedelhalter gälla så att högre halter på grund av driftstörningar kan hämtas in. Däremot kan kvartalsmedelhalter gärna rapporteras in till tillsynsmyndigheten så att en regelbunden dialog mellan tillsynen och verksamhetsutövaren underlättas.

Motiveringen till Miljöprövningsdelegationens beslut

Kan miljökonsekvensbeskrivningen godkännas?

Sökanden har tagit fram en miljökonsekvensbeskrivning enligt bestämmelserna i 6 kap. miljöbalken och miljöbedömningsförordningen (2017:966). Miljöprövningsdelegationen finner att miljökonsekvensbeskrivningen har den omfattning och detaljeringsgrad som krävs för att den ska kunna ligga till grund för den fortsatta miljöbedömningen och för att miljöbedömningen ska kunna slutföras. Därmed kan miljökonsekvensbeskrivningen godkännas enligt 6 kap. 42 § miljöbalken.

Är ändringen tillåtlig?

Det har inte framkommit något som talar mot den tillfälliga reningsanläggningen. Då platsen redan har tagits i anspråk för liknande verksamhet, är anläggningen förenlig med strandskyddsbestämmelserna. Inte heller påverkas närliggande Natura 2000-områden.

Det har i och för sig framförts synpunkter på att utsläppspunkten ska förläggas på annan plats eller att utsläppen ska begränsas till vad som rådde 2021. I den delen noteras att det är den kommunala utloppsledningen som ska nyttjas under den tid ändringstillståndet gäller. De utredningar som genomförts har visat att de yrkade utsläppsnivåerna i den aktuella utsläppspunkten visserligen är betydligt högre än om reningen hade fortsatt i det kommunala reningsverket men det kommer ändå vara möjligt att uppfylla miljökvalitetsnormerna för ytvatten eftersom utspädningen i recipienten är tillräckligt stor.

Förutsatt att de föreskrivna villkoren iakttas (mer om dessa nedan) anser Miljöprövningsdelegationen att den sökta ändrade verksamheten går att förena med målen för miljöbalken, de allmänna hänsynsreglerna och en från allmän synpunkt lämplig användning av mark- och vattenresurserna. Därför ska ändringstillstånd ges.

Ska ändringstillståndet tidsbegränsas?

Den rening som sökanden kan åstadkomma i den tillfälliga reningsanläggningen med rimliga resurser kommer inte nå upp till vad som är möjligt med ett ombyggt kommunalt avloppsreningsverk. Därför är det viktigt att reningsanläggningen verkligen är en tillfällig lösning under tiden då Ellös ARV byggs om. För att säkerställa detta ska ändringstillståndet tidsbegränsas som framgår av beslutet.

Vilka villkor behövs för ändringstillståndet?

Med anledning av sökandens villkorsförslag, inkomna synpunkter och sökandens bemötande gör Miljöprövningsdelegationen följande överväganden när det gäller villkor för den ändrade verksamheten.

Villkor 25 (frostsäkring)

Eftersom den tillfälliga reningsanläggningen är placerad i en oisolerad container utomhus med ledningar med mera som ligger direkt på marken, finns risk att det kan frysa i anläggningsdelar och i slangar. Länsstyrelsen har därför föreslagit ett villkor om att anläggningen i sin helhet måste frostsäkras. Sökanden har inte motsatt sig ett sådant villkor. Miljöprövningsdelegationen gör ingen annan bedömning och anser att villkoret är befogat.

Villkor 26 och 27 (utsläppsvärden)

Det är ofrånkomligt att reningen i en tillfällig reningsanläggning inte kommer kunna ske till samma nivå som i ett kommunalt avloppsreningsverk. Det innebär att utsläppen till recipient av organiskt material, kväve och fosfor kommer öka under en period. Länsstyrelsen har bedömt att den tillfälliga reningsanläggningen, trots ökade utsläpp, inte kommer att försvåra möjligheten att uppfylla miljökvalitetsnormerna för ekologisk status i recipienten, Ellösefjorden.

Sökanden har identifierat att den nuvarande förbehandlingen vid fabriken kan förbättras så att den optimeras så långt möjligt innan den nya biologiska reningen i den tillfälliga reningsanläggningen startas. Sökandens målsättning är att uppnå en lika hög avskiljningsgrad av partiklar i den optimerade förbehandlingen som den avskiljningsgrad som uppnås med nuvarande förbehandling inklusive försedimentering. För detta föreskriver Miljöprövningsdelegationen inget särskilt villkor utan det ska istället ses som ett åtagande inom ramen för det allmänna villkoret.

Sökanden har föreslagit utsläppsvärden för organiskt material (BOD₇) och fosfor motsvarande vad som uppnås i nuvarande industrilinjje, det vill säga innan ytterligare rening i det kommunala reningsverket. Länsstyrelsen tillstyrker sökandens förslag men Miljö- och byggnadsnämnden anser att utsläppsvärdena ska vara betydligt lägre.

Miljöprövningsdelegationen delar sökandens bedömning, det vill säga att det inte är rimligt att uppnå en bättre rening än vad som åstadkoms i nuvarande reningsanläggning. Sökandens föreslagna villkorsvärden kan därför anges som villkor för ändringstillståndet. Miljö- och byggnadsnämndens synpunkter om kortare intrimningsperiod och om särskilda begränsningsvärden för kvartal 3 medför ingen annan bedömning.

Det är dock viktigt att flödet genom den tillfälliga reningsanläggningen inte blir för högt. Enligt sökanden kan det delvis regleras genom pumpkapaciteten och de har även åtagit sig att komplettera med dubbla utjämningsmagasin om flödet ändå skulle visa sig överstiga 35 m³ per timme till den tillfälliga reningsanläggningen. Flödet blir en viktig parameter att kontrollera inom ramen för kontrollprogrammet. Miljöprövningsdelegationen finner inte skäl att, som Miljö- och byggnadsnämnden vill, ställa krav på dubbla utjämningsmagasin redan nu.

Verksamheten bedrivs delar av året och produktion sker inte hela veckor under produktionsveckorna. För att kontrollera att villkoret uppfylls ska provtagning ske när produktion pågår och processavloppsvatten avleds till den tillfälliga reningsanläggningen respektive till recipient.

Sökanden kommer att använda sig av samma utloppsledning som Ellös ARV. Kontroll av utsläppsvärden ska ske före sammanblandning med kommunalt avloppsvatten. Hur provtagning och analys ska ske får framgå närmare av kontrollprogrammet.

Villkor 28 (överföringsledningen)

Det är viktigt att överföringsledningen från fabriken till den tillfälliga reningsanläggningen kontrolleras och underhålls för att minimera risken för läckage på vägen.

Villkor 31 (beredskapsplan)

Det ska finnas en beredskapsplan som visar hur de risker och konsekvenser som förknippas med verksamheten ska hanteras och minimeras.

Exempel på scenarion som ska tas upp i beredskapsplanen är haveri av ledningar, utsläpp från reningsanläggningen eller liknande. Planen ska också belysa vilken beredskap det finns för att säkerställa att den biologiska aktiviteten i MBBR-bassängen kan komma igång efter längre produktionsuppehåll. Detta kan ske genom ympning av till exempel kommunalt avloppsvatten eller annan lämplig extern kolkälla för att bygga upp biologisk aktivitet. I delar behöver planen samordnas med det kommunala avloppsreningsverket.

Beredskapsplanens aktualitet, utrustningens kvalitet och personalens kompetens ska ses över regelbundet samt vid förändringar som påverkar beredskapen.

Villkor 32 (förstagångsbesiktning)

En förstagångsbesiktning ska göras när den tillfälliga reningsanläggningen har tagits i drift och trimmats in. Besiktningen syftar bland annat till att

- granska att anläggningen uppförts och drivs i enlighet med gällande tillstånd och villkor inklusive vad som angetts i ansökan och således omfattas av det allmänna villkoret,
- granska den egenkontroll som utförs, till exempel avseende rutiner och faktiskt utförande för mätning, provtagning och analys, kontroll och underhåll av larmfunktioner etcetera,
- granska utrustningens tekniska kvalitet genom att identifiera brister i exempelvis utrustning för larm, skyddsutrustning och liknande.

Villkor 33 (efterbehandling)

Eftersom reningsanläggningen är tillfällig och vissa delar dessutom ligger inom strandskyddsområde, är det angeläget att området återställs så snart som möjligt efter att den tillfälliga reningsanläggningen tagits ur drift såsom Länsstyrelsen har föreslagit.

Tillfällig ändring av befintliga villkor

Flera villkor i grundtillståndet hänvisar till behandlingen av processavloppsvatten i det kommunala avloppsreningsverket eller avledning via det kommunala avloppsreningsnätet. Eftersom det inte kommer vara aktuellt under tiden Ellös ARV byggs om och den tillfälliga reningsanläggningen är i drift behöver villkor 5, 6, 8, 18, 22, 23 och D2 ändras.

Sökanden yrkar på att villkor 5, 7, 8 och 22 ska vara ändrade alternativt upphävida även efter att den tillfälliga reningsanläggningen tagits ur drift och processavloppsvattnet åter leds till det kommunala avloppsreningsverket. Eftersom Ellös ARV inte har byggts om ännu och det inte ens har lämnats in en ansökan om tillstånd till det, saknas emellertid underlag för att ta ställning till vilka konsekvenser ombyggnaden får för sökandens tillstånd och villkor. Det innebär att sökanden inte har visat att de ursprungliga villkoren är obehövliga efter perioden med den tillfälliga reningsanläggningen. Därför ska de villkor som ändras återgå till den ursprungliga lydelsen senast när ändringstillståndets giltighetstid löper ut.

När får ändringstillståndet tas i anspråk?

Ett verkställighetsförordnande är ur processuell synvinkel ett undantag från huvudregeln att ett avgörande ska ha fått laga kraft innan ett tillstånd får tas i anspråk. Högsta domstolen har uttalat (se NJA 2012 s. 623) att det är verksamhetsutövaren som ska visa på konkreta skäl för ett verkställighetsförordnande och ange vilka beaktansvärda nackdelar som är förknippade med att tillståndet inte kan tas i anspråk omedelbart och vad som kan bli följden av att verksamheten förskjuts framåt i tiden. Verksamhetsutövarens intresse måste med viss marginal väga tyngre än de intressen som talar för att ett lagakraftvunnet avgörande bör föreligga innan verkställighet får ske. Särskild hänsyn ska tas till de skador på miljön som kan uppstå om tillståndet omedelbart tas i anspråk och de möjligheter som finns att läka sådana skador om tillståndsbeslutet upphävs eller ändras.

Om den tillfälliga reningsanläggningen inte kommer till stånd kan sökanden inom en snar framtid inte fortsätta produktionen. Miljöprövningsdelegationen, som har kommit fram till att reningsanläggningen är tillåtlig med de villkor som föreskrivs, anser att verkställighetsförordnande kan medges.

När ska den ändrade verksamheten ha satts igång?

Sökanden har inte föreslagit någon igångsättningstid, även om det i och för sig får förutsättas att avsikten är att den planerade tillfälliga reningsanläggningen ska påbörjas så snart som möjligt. Miljöprövningsdelegationen anser att igångsättningstiden skäligen kan bestämmas till ett år.

Annat som verksamhetsutövaren har att förhålla sig till

Vem har ansvaret om verksamheten skadar miljön?

Om verksamheten medför miljöskador, till exempel föroreningar, eller olägenheter för miljön är det i första hand verksamhetsutövaren som är ansvarig för att avhjälpa skadorna eller olägenheterna. Den som äger eller brukar en fastighet ska genast underrätta tillsynsmyndigheten om det upptäcks en förorening som kan medföra skada eller olägenhet för människors hälsa eller miljön. (Se 2 kap. 8 § och 10 kap. miljöbalken)

Andra bestämmelser gäller parallellt med tillståndet

Detta tillstånd innebär inte att verksamhetsutövaren slipper krav som följer av andra bestämmelser, exempelvis enligt plan- och bygglagen (2010:900) eller nödvändiga godkännanden från fastighetsägaren.

Detta beslut har fattats av Miljöprövningsdelegationen inom Länsstyrelsen i Västra Götalands län. I beslutet har Anders Hjalmarsson, ordförande, och Marika Lundmark, miljösekreterare, deltagit. Ärendet har beretts av Robert Ernstsson, miljöhandläggare.

Detta beslut har godkänts digitalt och saknar därför namnunderskrifter.

Så här överklagar ni Miljöprövningsdelegationens beslut

Miljöprövningsdelegationens beslut kan överklagas hos Mark- och miljödomstolen vid Vänersborgs tingsrätt. **Överklagandet ska dock skickas eller lämnas till Länsstyrelsen.** Länsstyrelsens e-postadress är vastragotaland@lansstyrelsen.se. Skickar ni med vanlig post är adressen Länsstyrelsen Västra Götaland, 403 40 Göteborg.

Har överklagandet kommit in i rätt tid överlämnar Länsstyrelsen överklagandet och handlingarna till mark- och miljödomstolen.

Överklagandet ska ha kommit in till Länsstyrelsen **senast den 4 juli 2022.**

Om den som överklagar är en part som företräder det allmänna (till exempel Naturvårdsverket, Länsstyrelsen eller kommunens miljönämnd), ska överklagandet dock ha kommit in till Länsstyrelsen inom tre veckor från den dag då beslutet meddelades.

Överklagandet ska vara skriftligt. I skrivelsen ska ni ange

- ert namn, adress, telefonnummer och eventuell e-postadress,
- vilket beslut ni överklagar, till exempel genom att ange beslutsdatum och ärendets ärendebeteckning, samt
- hur ni anser att Miljöprövningsdelegationens beslut ska ändras och varför det ska ändras.

Sändlista

Externt

- Naturvårdsverket, registrator@naturvardsverket.se
- Havs- och vattenmyndigheten, havochvatten@havochvatten.se
- Miljö- och byggnadsnämnden i Orust kommun, miljo@orust.se
- Tekniska förvaltningen i Orust kommun, kommun@orust.se
- Marie-Louise Stefansson Eneroth
- Vattenmyndigheten för Västerhavets vattendistrikt, beredningssektariat.vastragotaland@lansstyrelsen.se
- Aktförvararen i Orust kommun, kommun@orust.se

Internt inom Miljöprövningsdelegationen och Länsstyrelsen

- Anders Hjalmarsson
- Marika Lundmark
- Robert Ernstsson
- Monica Lind
- Caroline Karlsson
- Maria Hill

Så här hanterar Länsstyrelsen personuppgifter

Information om hur Länsstyrelsen hanterar personuppgifter finns på www.lansstyrelsen.se/dataskydd.